

MagnaClean<sup>®</sup>  
DRX

## Spécifications du produit

ADEY<sup>®</sup>

# Spécifications du produit MagnaClean DRX

Système de filtration magnétique innovant et compact, pour une protection essentielle

*MaganClean DRX* représente la dernière innovation Adey *MagnaClean* en matière de filtration d'eau pour la boucle thermique de grosse puissance. Il a été conçu spécifiquement pour protéger les systèmes de chauffage collectifs des accumulations des boues d'oxydes de fer noir et des débris obstruant le passage de l'eau dans les réseaux.

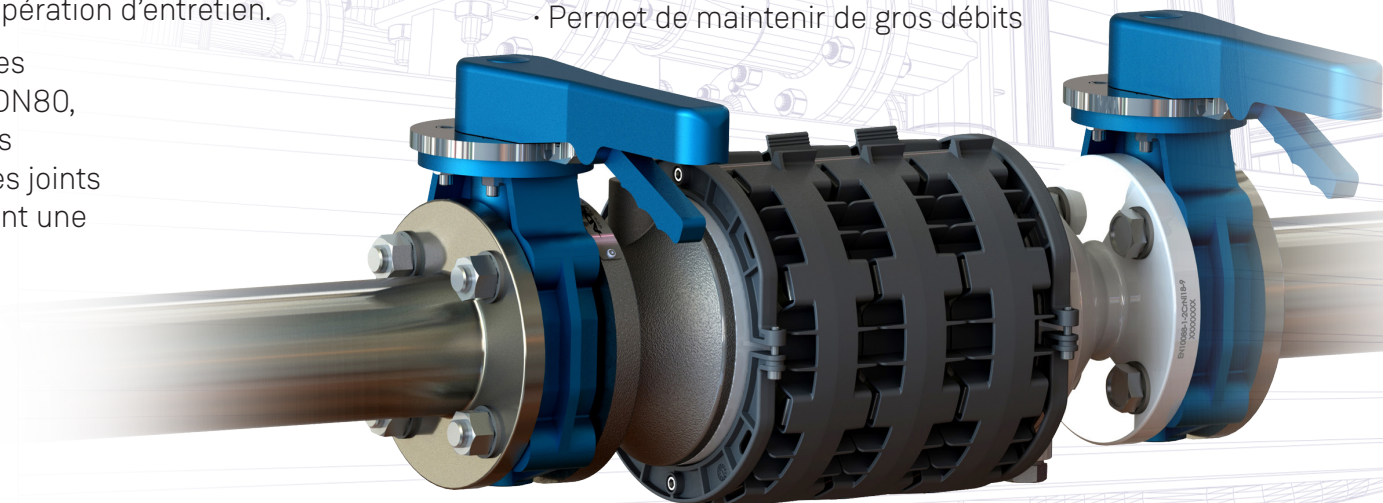
*MagnaClean DRX* introduit un nouveau design compact, étudié spécifiquement pour protéger les systèmes de chauffage, basé sur des technologies et composants de filtration magnétique à usage industriel. Le filtre se compose d'une ceinture magnétique innovante contenant des dizaines d'aimants néodymes haute performance, enroulés autour d'une cartouche en acier inoxydable issue de l'ingénierie de précision.

Sa technologie de ceinture magnétique remarquable fait de l'entretien une opération rapide et simple. Il suffit de déclipser la ceinture pour libérer les aimants, afin de les débarrasser de la boue accumulée. L'entretien ne nécessitant qu'un espace libre minimum autour du filtre, sa conception compacte en fait un produit idéal dans les endroits exigus. Le filtre s'installe en ligne, sans obliger à mettre sur bypass le système de chauffage central pour procéder à l'opération d'entretien.

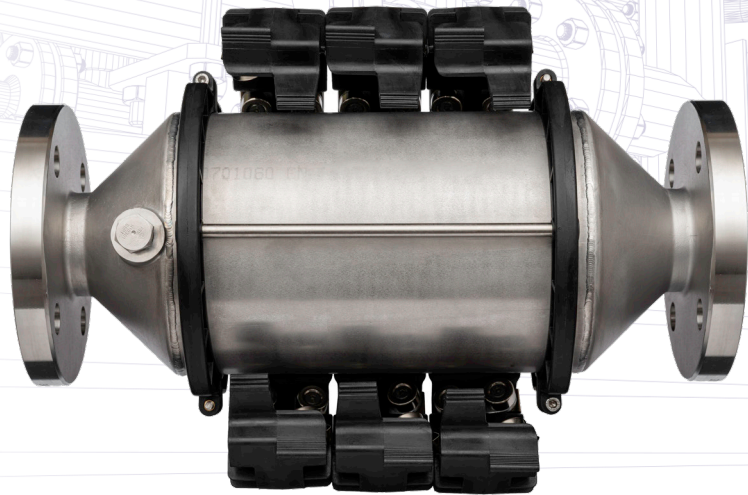
*MagnaClean DRX* est disponible pour des tuyaux de 2"/ DN50, 2½"/ DN65 et 3"/ DN80, pour satisfaire les besoins de différentes applications. Le produit est livré avec des joints à bride face pleine en EPDM, garantissant une étanchéité à toute épreuve à haute température.

## Avantages

- Permet de restaurer l'efficacité et les performances du système de chauffage.
- Permet de diminuer les frais de maintenance régulière.
- Récupération efficace de l'oxyde de fer noir (boue).
- Capte les macro et micro-particules.
- Sa conception brevetée garantit une faible perte de charge.
- Installation et entretien simples.
- S'installe sur les longueurs de tuyaux vertical et horizontal.
- Compatible avec tous les systèmes de chauffage.
- Accessoires disponibles :
  - Purgeur d'air automatique
  - Enveloppe thermique
- Fabriqué au Royaume-Uni.
- Nettoyage sans démontage, à la pression du réseau, en quelques secondes
- Montage en ligne, économique et performant
- Permet de maintenir de gros débits



*MagnaClean DRX Images de produit*



# Spécifications techniques MagnaClean DRX

Disponible pour les versions 2" / DN50, 2½" / DN65 et 3" / DN80

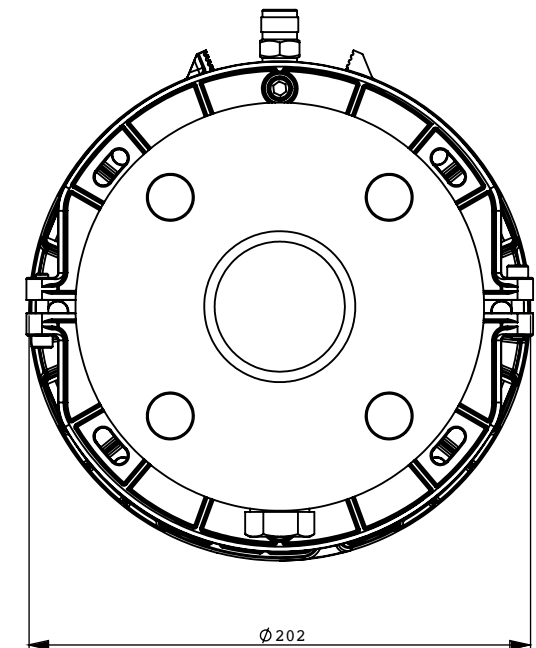
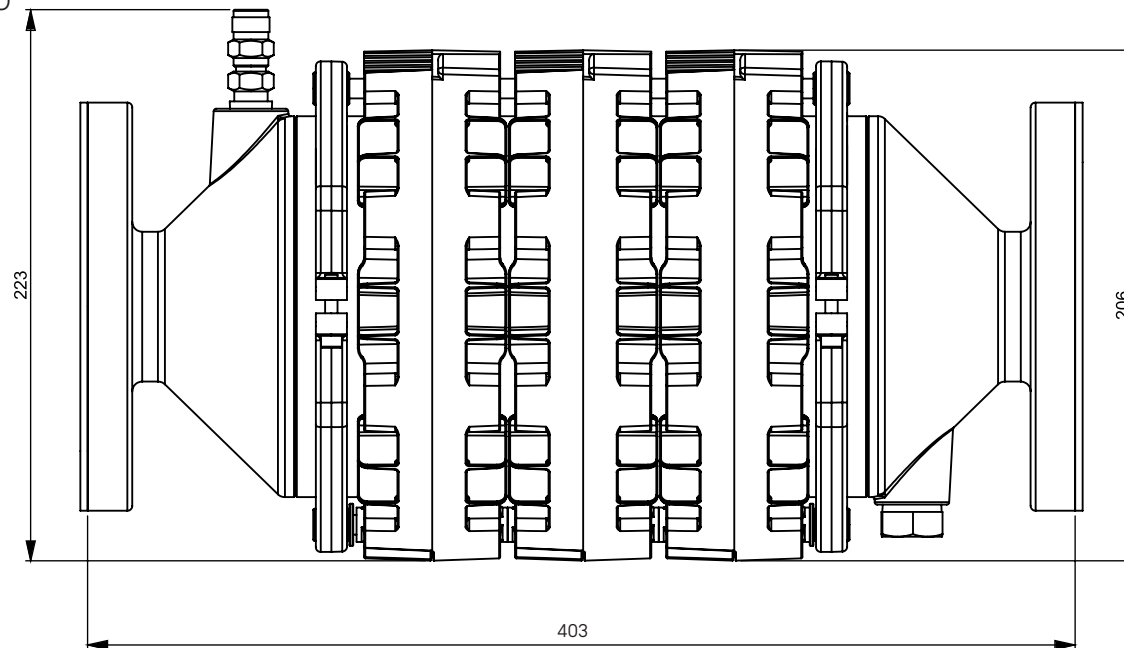
<b>MagnaClean DRX</b>	<b>2" / DN50</b>	<b>2½" / DN65</b>	<b>3" / DN80</b>
Carter			
Matériau	Acier inoxydable		
Volume (DESP) en litres (approx.)	4.97	5.12	6.36
Configuration d'écoulement	S'adapte à diverses installations: horizontale ou verticale, configuration à double flux primaire ou secondaire		
Joints	Joints à bride EPDM		
Filetage du point de vidange	¾" BSPT		
Pression de service maximale	16 bars		
Température de service maximale	100°C		
Évent	Manuel		
Ensemble aimant			
Carter	PA6 Nylon		
Aimants - type	Néodyme		
Aimants - nombre	48	48	64
Aimants - dimensions	20 mm dia. x 10 mm épais.		
Bride d'écoulement DESP			
Diamètre de bride	165mm	185mm	200mm
Épaisseur de bride	18mm	18mm	15mm
Type de bride	PN16 (B16.5 Classe 150)		
Taille de boulon	M16		
Nombre de boulons	4	4	8
DCP trou de boulon	125mm	145mm	180mm
Homologations			
DESP	Dès le lancement		
Poids (approx.)	12.0	13.2	15.7
Dimensions	Voir dessins techniques		
Dégagement minimale	155mm		
Vélocité	3.0m/s		

# MagnaClean DRX Caractéristiques techniques

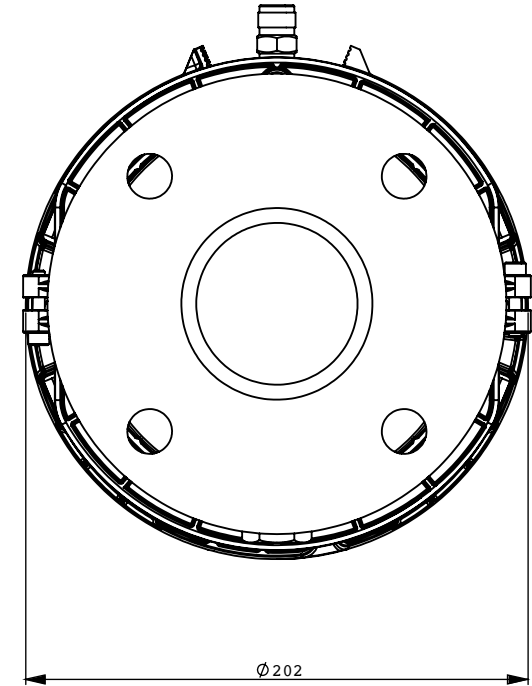
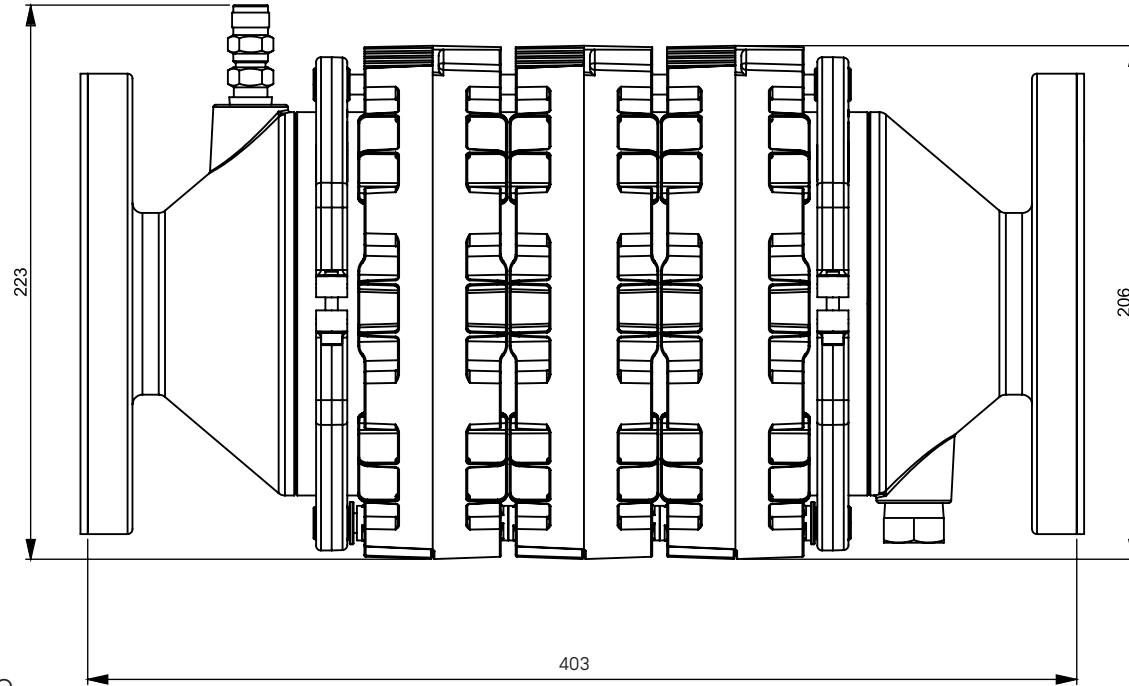
## Dimensions

MagnaClean DRX	A (mm)	B (mm)	C (mm)	D (mm)	E (mm)	F (mm)	G (mm)	H (mm)	H/H2 (mm)	J (mm)	K (mm)	L (mm)	M (mm)	N (mm)
2" DN50	403	409	18	165	292	87	115	206	103	127	125	18	3	4
2½" DN65	403	409	18	165	292	87	115	206	103	127	145	18	3	4
3" DN80	467	473	20	200	292	87	115	206	103	127	160	18	4	8

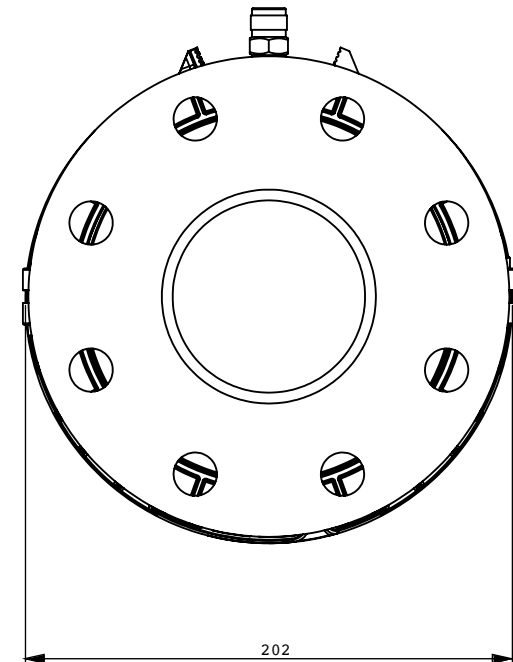
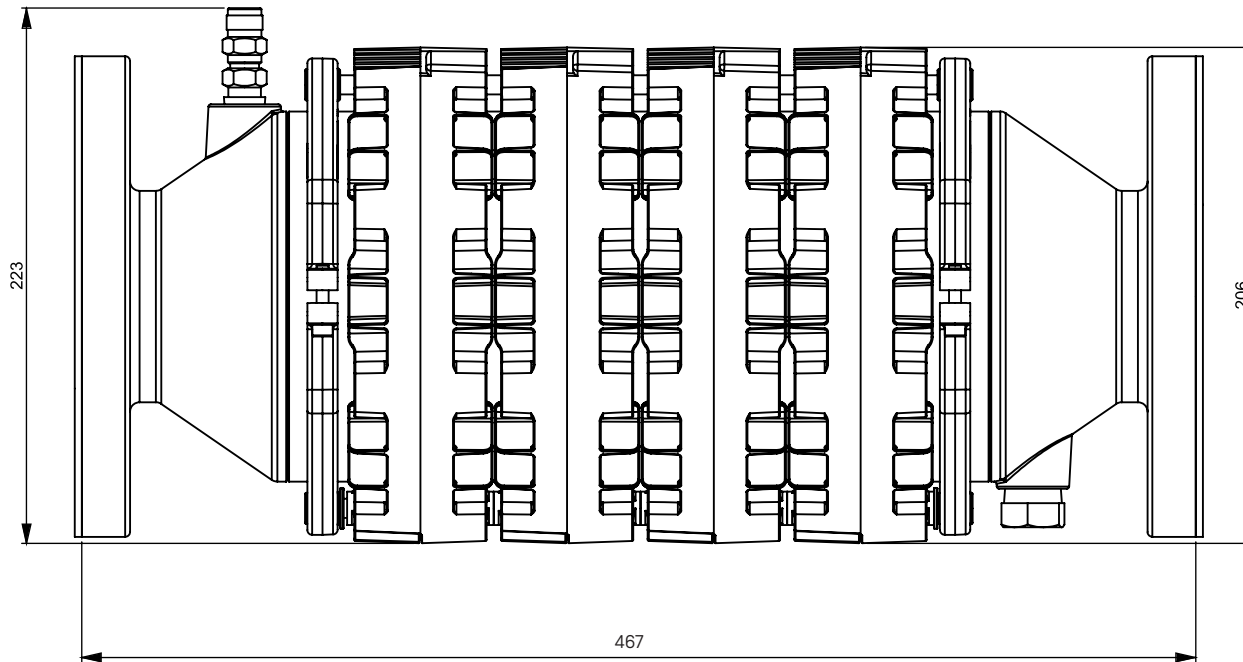
2" / DN50  
DESP



2½" / DN65 DESP



3" / DN80  
DESP



# MagnaClean DRX Caractéristiques techniques

Pression différentielle

